

山西同德铝业保德氧化铝项目厂区填方加筋土边坡治理

采用产品：钢塑复合加筋带 CAT30020B

施工时间：2012年3月—2012年6月

解决工程问题：高大填方支挡，建设用地最大化，节省造价

一、项目简介

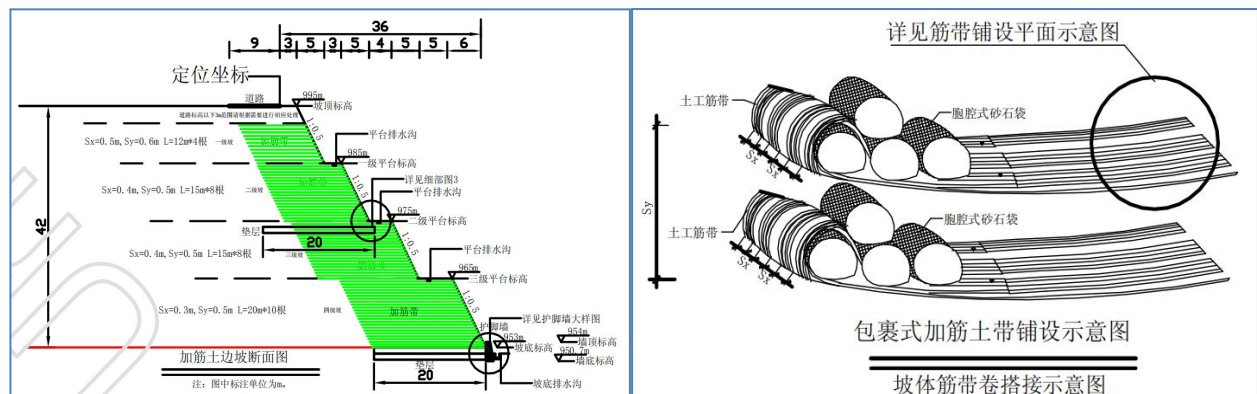
山西同德铝业有限公司保德氧化铝项目位于保德县，厂区边坡治理工程 1#-3#边坡填方整平标高为995-995.5m，勘察报告提供拟建场地的抗震设防烈度为6度，设计基本地震加速度为0.05g，设计地震分组为第二组；该地区属北暖温带重半干旱气候，标准冻结深度为1.38m。

二、待解决工程问题

本次治理区域为 1#边坡、3#边坡，为填方边坡，长约 485m，最大垂直高差约为 42 米，坡体为土质边坡，安全等级属于一级边坡。

三、加筋土边坡处理方案

边坡总体采用台阶加筋带放坡构建排水网，通过构建监测边坡变形网，定期巡检边坡和排水设施，达到维护边坡安全的目的。加筋坡度为 1:0.5，自坡顶整平面标高向下每 10m 为一级边坡，并设一道错台，依次向下约二到四级坡。设计稳定安全系数 $F_s \geq 1.3$ 。



加筋边坡构造要求如下：

1) 填料要求：加筋体填料采用该区域内挖方的黄土，加筋区填料采用掺入量不大于 15% 的砂卵石，粒径不得大于 10cm。各区填料严禁采用淤泥、腐质土；填料不得含有冻块、有机料及生活垃圾；填料粒径不宜大于填料压实厚度的 2/3，加筋土填料中有尖锐棱角等有损塑料土工加筋带的部分不得大于总量的 15%。

2) 坡面处理：边坡坡面缘部用胞腔编织袋反包，坡面表层使用编制袋经向抗拉强度

Q=39kN/m, 纬向抗拉强 Q=25kN/m, 建议边坡坡面与黄麻网接触的外露袋, 根据施工季节采用耐风化易于植被生长材质制成的植生袋或生态袋。

3) 加筋材料: 采用钢塑土工加筋带, 规格为 30mm×2.5mm, 极限抗拉强度≥130MPa, 单根破断拉力≥9KN, 断裂伸长率ε<3%, 其余技术指标参考规范要求。

4) 胞腔编织袋要求: 加筋体内部用土工布编织袋内装入砂卵石填料并封口, 每袋容量为袋容积的 2/3, 踏实, 用锁边机封口锁紧。土袋沿线性水平码放并作整平处理, 胞腔袋截面呈椭圆形, 平铺虚厚度约 28±2cm。筋带回折前顺长铺放一排胞腔袋, 回折后再在筋带上铺放三排胞腔袋, 每层填料摊铺完毕后, 及时碾压, 压实作业从筋带中部开始, 逐步碾压至筋带尾部。

5) 内部排水: 填方作业时, 根据填料性质和水文情况设置滤水层, 施工中自然降水等情况, 设置通向加筋体外的排水层, 采用厚度不小于 0.5m 坡度 3%-5% 砂砾层。

永固为此项目提供加筋材料及现场施工技术服务。

四、工程施工及完工后图片

